

# WIKING

WIKING Scandic  
WIKING Nordic 7  
WIKING Nordic 9



Francaise - <b>Mode d'emploi et guide d'installation.</b> ....	2
Nederlands - <b>Installatie- en gebruiksaanwijzing</b> .....	19

## Table des matières

Félicitations pour l'achat de votre poêle WIKING .....	4
<b>Guide d'installation</b> .....	<b>4</b>
Avant le démarrage .....	4
Installation .....	5
<b>Mode d'emploi</b> .....	<b>7</b>
Avant la mise en service .....	7
Informations concernant le combustible .....	7
Contrôle du registre .....	8
Informations sur la combustion .....	8
Allumage et remplissage du poêle WIKING .....	9
Informations concernant le conduit .....	11
Informations concernant la cheminée .....	11
Nettoyage et entretien du poêle .....	12
Solution aux problèmes .....	14
Déclaration de conformité .....	15
Termes de garantie et réclamation .....	16
Service après vente sous garantie .....	36



## Félicitations pour l'achat de votre poêle WIKING

Cher client,

Nous tenons à vous féliciter pour l'achat de votre nouveau poêle WIKING. Nous espérons qu'il vous donnera entière satisfaction. WIKING développe et produit, depuis plus de 30 ans, des poêles à bois de qualité. Nous sommes réputés dans toute l'Europe pour nos designs et nos normes techniques élevées. Avec un poêle WIKING, vous êtes sûr de posséder un produit au design classique et d'une grande longévité.

Lisez attentivement ce mode d'emploi et guide d'installation avant d'installer votre poêle. Vous éviterez ainsi les erreurs et vous pourrez profiter plus vite de votre nouveau poêle.

### Garantie

Tous les poêles à bois WIKING sont testés et homologués selon les normes EN 13240 (normes européennes), NS 3058 et NS 3059 (normes norvégiennes concernant les émissions de particules). Ceci permet de vous garantir que ces poêles répondent aux normes européennes et aux exigences de sécurité de qualité et de combustion écologique. WIKING vous offre une garantie de 5 ans pour votre poêle. Il vous suffit de nous communiquer vos coordonnées à la rubrique 'Inscription Garantie' (Garantie Registrierung) de notre site Internet [www.wiking.com](http://www.wiking.com) dans le mois 2 mois suivant la date d'achat. En cas de non inscription à cette garantie, l'achat est couvert par les conditions d'achat normales du pays concerné.

### Les avantages de votre nouveau poêle

Le WIKING Scandic / WIKING Nordic présente des formes simples et arrondies s'harmonisant à la perfection – jusqu'au plus simple détail. Par exemple, la poignée en acier inox soufflé, suit la même courbe que la face antérieure du poêle.

La grande vitre courbée permet de voir le feu à partir de tous les coins de l'espace concerné.

Le WIKING Scandic / WIKING Nordic est flexible de par ses formes arrondies et peut être placé en coin ou contre un mur.

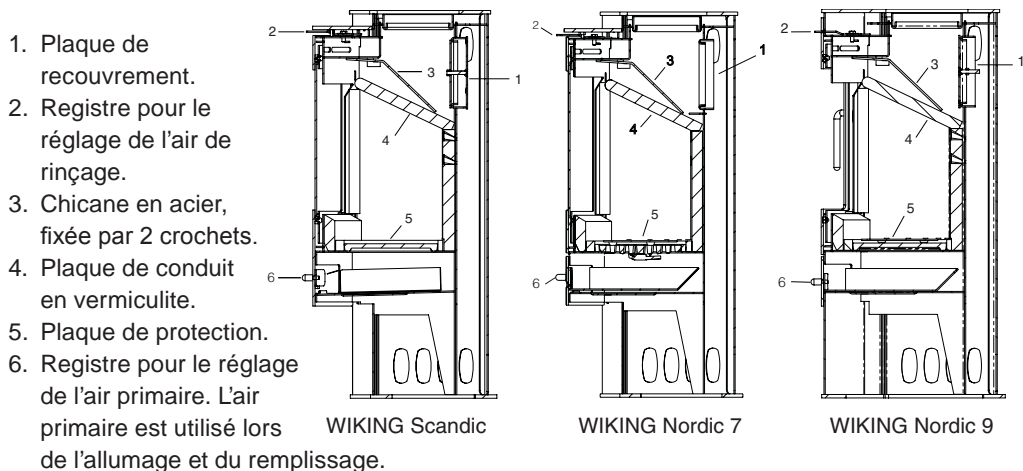
Les poêles WIKING Scandic et WIKING Nordic font partie de la catégorie des petits poêles. Leur rendement est néanmoins élevé.

*Nous vous souhaitons d'agréables moments en compagnie de votre nouveau poêle à bois!*

## Guide d'installation

### Avant le démarrage

Figure 1 : coupe du poêle. Vue d'ensemble des différents éléments



**Remarque:** La chambre de combustion est entourée de plaques de vermiculite, matériau isolant. Ces plaques assurent que la température de combustion optimale est atteinte rapidement. Elles doivent donc rester dans le poêle.

Les plaques de conduit en acier et les plaques de conduit en vermiculite assurent font en sorte que la fumée se déplace le plus lentement possible dans le poêle. Les gaz de combustion ont ainsi le maximum de temps pour dégager la chaleur dans le poêle et donc chauffer l'environnement. Le rendement calorifique du bois sera ainsi plus élevé puisque la fumée chaude ne s'échappe pas directement par la cheminée.

### Mise en place des pièces détachées

1. La plaque de conduit en acier doit être accrochée aux deux crochets les plus hauts dans le poêle.
2. La plaque de conduit en vermiculite doit reposer sur les plaques latérales et être poussée le plus possible vers le fond de la chambre de combustion.
3. La plaque arrière doit être poussée le plus possible vers le fond de la chambre de combustion.
4. La plaque de fond en deux morceaux doit être posée à plat sur le fond autour de la grille.

Une fois que vous êtes sûr que les pièces détachées sont en place, vous pouvez commencer l'installation du poêle.

# Installation

## Respect de la législation

Lors de l'installation du poêle WIKING, assurez-vous que tous les décrets, y compris ceux concernant les normes nationales et européennes sont respectés. Demandez conseil à votre ramoneur avant de monter votre poêle. C'est aussi lui qui garantira la conformité de l'installation.

## Exigences concernant la pièce

Il doit toujours être possible de faire entrer de l'air frais pour la combustion dans la pièce où le poêle doit être installé. Une fenêtre ouvrante ou une soupape d'air réglable sont considérées comme suffisantes. La soupape d'air réglable/le registre d'aération ne doivent pas être bloqués. Le tableau ci-dessous vous indique l'écart minimum aux parois inflammables et ininflammables.

Écart du poêle au...	WIKING Scandic WIKING Nordic 7 WIKING Nordic 9
- mur arrière	100 mm
- mur latéral	100 mm
- cloison inflammable arrière	150 mm
- cloison inflammable latérale	350 mm

**Attention !** Tous les éléments vitrés ne sont pas résistants à la chaleur. Une paroi vitrée doit donc, dans certains cas, être considérée comme matériau inflammable. Veuillez contacter votre ramoneur ou le fabricant de la paroi vitrée en ce qui concerne l'écart de sécurité aux éléments vitrés.

## Exigences de montage

Si le poêle doit reposer sur un sol inflammable, la zone qui entoure le poêle sera recouverte d'un matériau ininflammable, comme par exemple une plaque au sol WIKING en acier ou en verre. La construction du sol doit pouvoir supporter le poids du poêle et de la cheminée. Le poids de la cheminée sera calculé en fonction de sa dimension et sa hauteur. Le tableau ci-dessous indique les données importantes concernant votre poêle.

	WIKING Scandic	WIKING Nordic 7	WIKING Nordic 9
Poids du poêle	95 kg	95 kg	95 kg
Dimensions du poêle (hauteur x largeur x longueur)	900 x 527 x 426 mm	900 x 527 x 426 mm	900 x 527 x 426 mm
Distance au mobilier, sur le devant	800 mm	800 mm	800 mm

## Raccord à la cheminée

WIKING Scandic / WIKING Nordic 7 / WIKING Nordic 9 est équipé d'un échappement de fumée sur le haut et sur l'arrière. On peut aussi le monter avec un conduit conforme et une cheminée en acier ou bien le connecter à une cheminée murée avec par ex. un conduit WIKING Fullform.

## Exigences concernant la hauteur

La hauteur de la cheminée doit être telle que le tirage soit satisfaisant et que la fumée ne gêne pas le climat intérieur. Si la cheminée est trop haute et qu'elle ne peut pas être nettoyée par le haut, une trappe de nettoyage facilement accessible doit être montée. Nous vous conseillons de toujours prendre contact avec votre ramoneur avant de procéder à l'achat d'une cheminée.

## Exigences concernant la hauteur

La hauteur de la cheminée doit être telle que le tirage soit satisfaisant et que la fumée ne gêne pas le climat intérieur. Si la cheminée est trop haute et qu'elle ne peut pas être nettoyée par le haut, une trappe de nettoyage facilement accessible doit être montée. Nous vous conseillons de toujours prendre contact avec votre ramoneur avant de procéder à l'achat d'une cheminée.

## Exigences pour le tirage et le diamètre intérieur

Tirage nominal : env. 12 Pascal / 1,2 mm de colonne d'eau.

Diamètre intérieur minimum : Ø150 mm, diamètre correspondant au raccord d'échappement du poêle WIKING.

## Registre de réglage

WIKING conseille d'équiper la cheminée ou le conduit d'un registre de réglage permettant de régler le tirage de la cheminée, les jours de grand vent. Le registre de réglage ne doit pas pouvoir fermer complètement le conduit. Il doit toujours y avoir une zone libre d'au moins 20% de la surface totale de l'ouverture de cheminée ou du conduit.

## Mode d'emploi

### Avant la mise en service

Il est important de s'assurer que :

- toutes les pièces détachées sont en place.
- la cheminée est certifiée conforme par votre ramoneur.
- de l'air frais peut pénétrer dans la pièce où est installé le poêle.

### Informations concernant le combustible

#### Types de combustibles autorisés

Le poêle est uniquement conforme aux normes EN/NS pour la combustion de bois. Il est conseillé d'utiliser du bois fendu sec avec une teneur en eau maximale de 20%. La combustion de bois humide est moins bonne pour l'environnement et pour la rentabilité.

#### Types de bois conseillés

Tous les types de bois tels que le bouleau, le hêtre, le chêne, l'orme, le frêne, les conifères et les arbres fruitiers peuvent être utilisés dans votre poêle. Ce qui fait la différence ce n'est pas la combustibilité du bois mais son poids au m<sup>3</sup>. Le hêtre pèse plus au m<sup>3</sup> que le sapin par exemple. Il faudra donc davantage de sapin que de hêtre pour produire la même quantité de chaleur.

#### Types de combustibles à proscrire

Il est interdit de brûler les matériaux suivants : imprimés • ordures, telles que cartons de lait ou autres emballages similaires • panneaux d'aggloméré • bois laqué, peint ou imprégné • matière plastique • combustible liquide • caoutchouc. Ces matériaux sont prohibés puisque leur combustion dégage des matières nuisibles à la santé et à l'environnement. Ces produits peuvent aussi endommager votre poêle et votre cheminée et leur utilisation entraîne une perte de garantie.

#### Combustion au charbon et au coke

Les poêles WIKING Scandic, WIKING Nordic 7 et WIKING Nordic 9 ne sont pas conçus pour la combustion au charbon ou au coke.

#### Stockage du bois

Une teneur en eau maximale de 20 % est atteinte en stockant le bois au moins un an (au mieux deux) en extérieur, sous abri. Le bois stocké en intérieur a tendance à devenir trop sec et à brûler trop vite. Il est cependant recommandé de stocker le bois à l'intérieur, quelques jours avant l'utilisation.

#### Dimensions conseillées

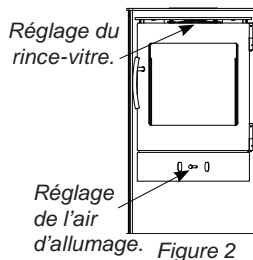
Il est important de respecter les dimensions des bûches pour obtenir une bonne combustion.

Ces dimensions sont les suivantes.

Type de bois	Longueur en cm	Diamètre en cm
Bois d'allumage (bûchettes fendues)	25-33	2-5
Bûches fendues	25-33	7-9

## Contrôle du registre

Pour obtenir une bonne combustion et par conséquent une bonne rentabilité, il est important d'alimenter le feu avec une quantité d'air suffisante. Pour régler l'air, utilisez les poignées situées respectivement au-dessus et au-dessous la porte. La poignée au-dessous de la porte commande le registre d'air d'allumage et la poignée au-dessus de la porte commande le registre du rince-vitre (voir figure 2).



Le tableau ci-dessous indique les caractéristiques de chaque position.

Position de la manette	Effet sur l'arrivée d'air	Mode d'utilisation
Les deux poignées sont entièrement sur la droite.	L'admission d'air (air d'allumage et air du rince-vitre) est grande ouverte.	Utilisez toujours ce réglage pour l'allumage du poêle froid et lors d'un nouveau remplissage.
La poignée d'allumage est dans sa position la plus à gauche. L'autre poignée est toujours le plus vers la droite.	L'air d'allumage est fermé et l'air du rince-vitre est toujours ouvert. En poussant progressivement la poignée vers la gauche, il est possible de réduire la quantité d'air et de régler la température à la baisse.	Utilisez ce réglage quand le feu a bien pris. Le feu est régulier et calme. Vous aurez ainsi un meilleur rendement.
Les deux poignées sont entièrement sur la gauche.	L'admission d'air vers le poêle est fermée.	Utilisez ce réglage uniquement quand le poêle n'est pas en service et qu'il est entièrement éteint, par ex. lors du nettoyage.

## Informations sur la combustion

### Quantité de combustible maximale

Quantité de combustible maximale à brûler par heure

Combustible	Combustion maximale par heure
Bois	3,0 kg

**Attention !** Une chaleur trop forte peut endommager le poêle, la cheminée et le conduit. Le non-respect des limites précisées ci-dessous entraînent donc l'annulation de la garantie pour le poêle, la cheminée et le conduit.

## Intervalle de combustion pour un chargement nominal

Combustible	kg	Typisk indfyingsinterval
Bois	2,0	50 min

**Remarque:** Le poêle est homologué pour une utilisation intermittente.

### Durée de combustion

#### *Combustion courte*

En brûlant une grande quantité de petit bois vous obtiendrez une chaleur rapide et de courte durée.

#### *Combustion longue*

En brûlant peu de grosses bûches, vous obtiendrez une combustion longue. Pour obtenir une combustion optimale, réglez le registre à la baisse. Vous obtiendrez une meilleure combustion si peu d'air arrive en provenance du rince-vitre.

### Pour une combustion optimale

#### *Utilisez du bois sec*

Le bois humide entraîne une mauvaise combustion, beaucoup de fumée et de la suie. De plus, la chaleur est utilisée pour le séchage du bois, au lieu de réchauffer la pièce.

### Remplissez par petites quantités

Vous obtiendrez une meilleure combustion si vous remplissez le poêle souvent et par petites quantités. Si vous mettez trop de bois à la fois, la température permettant une bonne combustion s'élève trop lentement.

### Veillez à ce que la quantité d'air soit correcte

Réglez bien l'arrivée d'air, surtout au début. Le poêle atteindra ainsi plus rapidement une température élevée. Les gaz et particules qui se dégagent lors de la combustion seront ainsi consommés. Sinon, ils resteront dans la cheminée sous forme de suie (risque de feu de cheminée) ou bien ils s'échapperont non consommés, dans l'environnement.

### Ne faites pas brûler au ralenti pendant la nuit

Nous vous déconseillons de mettre des bûches sur le feu, en fin de soirée et de baisser l'arrivée d'air pour essayer d'avoir des braises le lendemain. Le poêle risquerait en effet de dégager, dans ce cas, d'importantes quantités de fumées nocives. Votre cheminée se remplirait alors inutilement de suie, ce qui pourrait entraîner un feu de cheminée.

## Allumage et remplissage du poêle WIKING

### Premier remplissage

Lors du premier remplissage de votre poêle, procédez avec modération, pour permettre à tous les matériaux de s'accoutumer à la chaleur. Le poêle doit se réchauffer lentement jusqu'à ce qu'il atteigne la chaleur maximale. Remplissez ensuite plusieurs fois pour que le poêle se réchauffe bien et complètement.

# Allumage et remplissage du poêle WIKING

## Premier remplissage

Lors du premier remplissage de votre poêle, procédez avec modération, pour permettre à tous les matériaux de s'accoutumer à la chaleur. Le poêle doit se réchauffer lentement jusqu'à ce qu'il atteigne la chaleur maximale. Remplissez ensuite plusieurs fois pour que le poêle se réchauffe bien et complètement.

## Attention au vernis

Le vernis qui recouvre le poêle durcit lors des 2 ou 3 premières utilisations. Des odeurs et de la fumée peuvent alors se dégager. Veillez donc à ce que l'aération soit bonne. Ouvrez prudemment la porte. Sinon les joints risquent de se bloquer dans le vernis.

**Attention!** Le gant fourni peut, de plus, endommager le revêtement peint si le vernis n'est pas assez durci. Veillez donc à ne pas toucher les surfaces peintes lors des 2 ou 3 premiers remplissages.

## Allumage

1.	Poussez le plus possible vers la droite, les registres d'air primaire et d'air secondaire. Les admissions d'air d'allumage et d'air du rince-vitre sont alors entièrement ouvertes.
2.	Empilez 8 à 10 bûchettes fendues (environ 1 à 2 kg) dans le poêle. Plus les bûchettes sont petites, plus vite le poêle se réchauffe et plus vite la température de combustion est atteinte.
3.	Placez 2 blocs d'allumage au milieu de la couche supérieure de bois d'allumage. WIKING recommande l'utilisation de blocs d'allumage de bonne qualité ne dégageant ni fumée ni odeur.
4.	Allumez les blocs d'allumage. Laissez la porte entr'ouverte quelques minutes jusqu'au réchauffement de la vitre. Vous éviterez ainsi la formation de condensation. Fermez ensuite complètement la porte.
5.	Quand le bois a bien pris, poussez le registre d'air primaire entièrement sur la gauche. Vous pouvez régler légèrement le registre d'air du rince-vitre jusqu'à ce que vous obteniez une combustion calme et régulière.

**Attention!** Ne laissez pas la porte ouverte pendant l'allumage, le remplissage ou le nettoyage du poêle. Une combustion trop forte s'en suivrait entraînant un risque de surchauffe.

## Nouveau remplissage

Quand il n'y a plus de flammes visibles et qu'il reste une bonne quantité de braises, procédez à un nouveau remplissage.

1.	Ouvrez la porte avec précaution pour éviter la fumée et les éclats d'étincelles.
2.	Placez 2 à 4 bûches fendues (env. 2 kg) sur les braises.
3.	Fermez à nouveau la porte et ouvrez entièrement les registres d'air primaire et d'air du rince-vitre, en les poussant vers la droite.
4.	Après un court instant, le feu reprend. Quand le feu a bien pris, repoussez le registre d'air primaire entièrement vers la gauche. Réglez légèrement le registre d'air du rince-vitre jusqu'à ce que les flammes deviennent régulières et calmes.

**Attention!** La surface du poêle et la porte deviennent très chaudes pendant la combustion. Une certaine prudence est donc de rigueur.

## Informations concernant le conduit

### Fonctionnement du conduit

Le conduit d'échappement de fumée se trouve entre le poêle et la cheminée. Les poêles WIKING sont équipés d'un tuyau d'admission de 150 mm de diamètre, adapté au conduit d'origine du poêle WIKING. En acquérant le conduit d'origine WIKING, vous serez sûr d'avoir le même coloris et le même revêtement que votre poêle puisque le vernis utilisé est le même. Les conduits WIKING existent en formes et longueurs différentes, de manière à pouvoir répondre à vos besoins spécifiques.

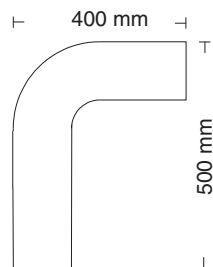


Figure 3

Si votre poêle est connecté à une cheminée murée, il est conseillé de monter un conduit coudé sur le dessus du poêle. Le conduit WIKING Fullform (figure 3) présente une section droite de 50 cm avant la section pénétrant dans la cheminée murée. En optant pour cette solution (50 cm de hauteur de conduit au dessus du poêle avant le branchement à la cheminée) vous obtiendrez 1kW de chaleur supplémentaire dans l'habitation. La section coudée assure un minimum de dépôt de suie dans le conduit et minimise ainsi le risque de feu de cheminée. Nous conseillons cette solution uniquement si la cheminée murée est entièrement étanche et a un bon tirage. Lisez la section suivante pour en savoir plus sur la cheminée.

## Informations concernant la cheminée

### Fonctionnement de la cheminée

La cheminée est le 'moteur' du poêle et donc un élément crucial pour son fonctionnement. Le tirage provoque une basse pression dans le poêle. Cette basse pression a deux objectifs :

1. évacuer la fumée du poêle
2. aspirer l'air par le registre pour faciliter l'allumage et la combustion et pour empêcher la suie de s'accumuler sur la vitre.

### Pour un tirage optimal

Même une bonne cheminée peut mal fonctionner si elle n'est pas utilisée correctement. Il est essentiel que le poêle et la cheminée soient installés selon les instructions sinon vous ne pourrez pas obtenir une combustion satisfaisante.

Le tirage est créé par la différence de température entre l'intérieur et l'extérieur de la cheminée. Plus la température est élevée à l'intérieur de la cheminée plus le tirage est satisfaisant. Il est donc décisif que la cheminée soit bien réchauffée avant de fermer l'arrivée d'air primaire par le registre et de limiter la combustion dans le poêle (voir section concernant l'allumage et le remplissage du poêle WIKING page 10). Veuillez noter qu'une cheminée murée prend plus de temps à se réchauffer qu'une cheminée en acier.

Si le tirage est mauvais dans la cheminée du fait des conditions météo, il est très important de réchauffer la cheminée le plus vite possible. Pendant l'allumage, utilisez des bûchettes très minces et un bloc d'allumage supplémentaire puisque ce sont les flammes qui provoquent un réchauffement rapide.

Le tableau ci-dessous indique le rendement nominal du poêle. Ces indications seront utilisées pour dimensionner correctement la cheminée.

	<b>WIKING Nordic 7 WIKING Nordic 9</b>	<b>WIKING Scandic</b>
Rendement nominal	7 kW	7 kW
Température de fumée	303° C	303° C
Débit massique du gaz de combustion	5,5 gram/sek.	6,3 gram/sek.

## Après un arrêt prolongé

Si vous n'avez pas utilisé le poêle pendant une longue période (par ex. tout l'été), il est important de contrôler qu'il n'y a pas de blocage au niveau du conduit de cheminée. Veuillez contacter votre ramoneur.

## Branchement de plusieurs sources de chaleur sur la même cheminée.

Certaines cheminées sont équipées d'un branchement multiple. Vérifiez tout d'abord les règlements en vigueur pour la construction et renseignez-vous auprès de votre ramoneur.

## En cas de feu de cheminée

En cas de feu de cheminée :

- fermez le registre du poêle et de la cheminée et contactez le service incendie.

Avant de remettre le poêle en marche, faites contrôler la cheminée par le ramoneur.

## Nettoyage et entretien du poêle

### Attention!

Le nettoyage et l'entretien du poêle ne doivent être effectués que lorsque le poêle est froid.

### Nettoyage externe

Dépoussiérez le poêle, selon les besoins, avec un chiffon doux et sec ou un balai.

### Nettoyage de la porte vitrée

Le poêle WIKING est équipé d'un rince-vitre, ce qui permet de réduire les dépôts de suie sur la vitre. Néanmoins, si ces dépôts apparaissent, nettoyez la vitre en l'essuyant avec un morceau d'essuie-tout trempé dans de la cendre. Essuyez ensuite avec un morceau d'essuie-tout propre. Contrôlez ensuite que les fentes d'aération du cadre de la porte ne sont pas bloquées par des cendres ou de la suie. Vérifiez aussi que les joints se trouvant sur le poêle sont souples et sans fissures. Si ce n'est pas le cas, il peut se produire un faux tirage, ce qui rend plus difficile le contrôle de la combustion et entraîne une surchauffe ou une formation de suie. Changez les joints et achetez-en des neufs chez votre distributeur.

### Vidage du tiroir à cendres

**Remarque importante:** des braises chaudes peuvent être présentes dans les cendres pendant les 24 heures suivant l'extinction du feu. Pour vider plus facilement le tiroir à cendres, fixez un sac poubelle par dessus le tiroir, retournez le tiroir à l'envers et retirez-le doucement du sac.

## Nettoyage de la chambre de combustion

Une fois par an, nettoyez le poêle à fond, de manière à prolonger sa durée de vie. Éliminez tout d'abord les cendres et la suie de la chambre de combustion. Enlevez ensuite les plaques isolantes en vermiculite, doucement les unes après les autres.

- |                           |                              |
|---------------------------|------------------------------|
| 1. Plaque du fond         | 4. Plaque latérale gauche    |
| 2. Plaque devant          | 5. Plaque dirigeant la fumée |
| 3. Plaque latérale droite | 6. Plaque arrière            |

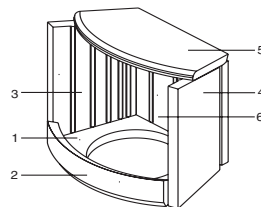


Figure 4

Une fois le nettoyage terminé, remplacez les plaques de Vermiculite doucement en commençant par l'arrière.

Il est essentiel que la plaque arrière soit placée de telle sorte que les orifices d'arrivée d'air secondaire de la plaque isolante en vermiculite soient au même endroit que les orifices du poêle.

Le matériau isolant efficace mais poreux de la chambre de combustion peut, à la longue, s'user et se détériorer. Si la plaque arrière se fissure, il peut s'en suivre une mauvaise répartition de l'air secondaire dans la chambre de combustion. Elle doit donc être changée. Si les autres plaques se fissurent, ceci n'affecte pas le rendement du poêle. Changez-les si l'usure dépasse la moitié de l'épaisseur d'origine.

## Traitement de la surface

Un traitement de surface n'est pas nécessaire pour le poêle. Toutefois, en cas de dommage du vernis, vous pouvez le réparer en utilisant un produit spécial Senotherm que vous trouvez chez votre distributeur.

## Ramonage de la cheminée

Faites ramoner la cheminée une fois par an pour prévenir le risque de feu de cheminée. Nettoyez en même temps la cheminée, le conduit et la chambre à combustion au dessus de la plaque de conduit. Si la cheminée est trop haute pour permettre un nettoyage par le haut, monter une trappe de nettoyage.

## Contrôle de maintenance

WIKING conseille une révision approfondie tous les deux ans, pour que votre poêle bénéficie d'une grande longévité. Ce contrôle doit être effectué par un monteur qualifié. Seules des pièces de rechange d'origine doivent être utilisées.

Ce contrôle comprend entre autres :

- nettoyage en profondeur du poêle,
- réglage de la poignée/porte,
- lubrification des charnières avec de la graisse au cuivre,
- contrôle des plaques isolantes (ensemble en Vermiculite),
- contrôle du registre sous la porte,
- contrôle des joints et changement des pièces usées.

Si vous avez des questions, veuillez consulter notre site Internet [www.wiking.com](http://www.wiking.com) à la rubrique Questions Féquentes ou bien contacter votre distributeur.

## Solutions aux problèmes

Si vous remarquez que le poêle ne fonctionne pas de manière optimale, consultez ce tableau sur lequel se trouvent les problèmes les plus typiques et les moyens de les résoudre. Si vous ne parvenez pas à les résoudre vous-même ou bien si d'autres problèmes surviennent, veuillez contacter votre distributeur.

Problème	Cause possible	Procédure à suivre
Je n'arrive pas à avoir un feu normal dans le poêle.	Allumage incorrect	Voir la section concernant l'allumage et le remplissage du poêle page 10.
	Mauvais tirage dans la cheminée	Vérifiez que le conduit ou la cheminée ne sont pas bloqués. Vérifiez que la hauteur de cheminée est correcte par rapport à l'environnement.
Vitre couverte de suie.	Le bois est trop humide.	Ne brûlez qu'avec du bois qui a séché au moins 12 mois sous abri mi-couvert et dont la teneur en eau ne dépasse pas 20%.
	Un joint de la porte n'est pas étanche.	Les joints doivent être souples et flexibles. Sinon, il faut les changer. Vous pouvez vous procurer de nouveaux joints chez votre fournisseur.
	Manque de tirage d'air secondaire vers le rince-vitre.	Poussez registre d'air secondaire entièrement vers la droite. Ouvrez légèrement aussi, si nécessaire, le registre d'air primaire.
	La température dans le poêle est trop basse.	Remettez du bois dans le poêle et poussez les deux registres entièrement vers la droite.
De la fumée vient dans la pièce quand j'ouvre la porte.	Le registre de la cheminée est fermé.	Ouvrez le registre.
	Manque de tirage dans la cheminée.	Vérifiez que le conduit ou la cheminée ne sont pas bloqués. Vérifiez que la hauteur de cheminée est correcte par rapport à l'environnement.
	Il y a des flammes dans le foyer.	N'ouvrez jamais la porte tant qu'il y a des flammes dans le foyer.
Le matériau réfractaire de la chambre de combustion est noirci après un remplissage/allumage.	Le remplissage/allumage n'est pas suffisant : trop peu d'air ou trop peu de combustible.	Pour ouvrir l'admission d'air primaire, déplacez le registre d'air primaire entièrement vers la droite. Il peut également s'avérer nécessaire de brûler une plus grande quantité de bois.
La combustion est trop forte.	Un joint de la porte ou du tiroir à cendres n'est pas étanche.	Les joints doivent être souples et flexibles. Sinon, il faut les changer. Vous pouvez vous procurer de nouveaux joints chez votre fournisseur.
	Trop de tirage dans la cheminée.	Fermez progressivement le registre de la cheminée jusqu'à ce que le problème soit résolu. Fermez aussi complètement l'arrivée d'air primaire.
	La porte n'est pas étanche.	Fermez complètement la porte. Si cela n'est pas possible, remplacez-la par une pièce d'origine.

## Déclaration de conformité

Fabricant:

**HWAM A/S**

Nydamsvej 53

DK- 8362 Hørning

déclare par la présente que

Produit:	Type:
Poêle à bois	WIKING Scandic WIKING Nordic 7 WIKING Nordic 9

est fabriqué conformément aux dispositions des directives suivantes :

Référence	Titre:
89/106/EEC	Produits de Construction - DPC

ainsi qu'aux normes harmonisées suivantes :

N°:	Titre	Édition
EN 13240	Poêles à combustible solide	2001
EN 13240/A2	Poêles à combustible solide	2004

et autres normes et/ou spécifications techniques

N°:	Titre	Édition:	Section:
NS 3058	Foyers fermés - Échappement de fumée		
NS 3059	Foyers fermés - Échappement de fumée		

Hørning, le 3. janvier 2008



Torsten Hvam Sølund

Responsable d'usine et responsable de qualité

# Termes de garantie et réclamation

## Droit de réclamation étendu à 5 ans

Félicitations pour l'achat de votre nouveau poêle WIKING !

Tous nos produits ont une qualité de fabrication soignée. Ils sont fabriqués avec des matériaux adaptés et ont subi les contrôles de qualité nécessaires. Nous sommes donc persuadés que vous êtes en possession d'un produit qui fonctionnera, sans problème, pendant de nombreuses années. Toutefois, au cas où vous seriez amené à faire une réclamation, vous serez, bien sûr, assuré du meilleur service possible.

En plus des droits dont vous bénéficiez selon les règlements concernant l'acheteur, vous pouvez acquérir un droit de réclamation étendu à 5 ans, à compter de la date d'achat. Pour obtenir l'extension de votre droit de réclamation, vous devez, dans les 2 mois suivant la date d'achat, enregistrer votre achat sur notre site Internet [www.wiking.com](http://www.wiking.com). Vous devez également conserver l'original de votre facture portant la date d'achat comme preuve de date de l'achat.

### Limitations

Le droit de réclamation recouvre les éléments de la structure de base du poêle tels que panneaux, soudures, etc. Il recouvre également les pièces qui, selon l'estimation de HWAM A/S, doivent être remplacées ou réparées. Les pièces d'usure ne sont pas couvertes par la garantie.

Le droit de réclamation est accordé à l'acheteur initial du produit et ne peut être cédé (sauf vente intermédiaire).

Le droit de réclamation est valable uniquement dans le pays où le produit a été initialement livré.

Les frais de port liés à l'envoi du poêle ou des pièces pour un remplacement ou une réparation ne sont pas pris en charge par HWAM A/S.

### Restrictions / Perte de Garantie

Certains éléments ne sont pas couverts par la garantie. De même, le droit de réclamation peut être considéré comme nul si le poêle n'est pas utilisé conformément aux instructions. Entre autres, dans les cas suivants :

- dysfonctionnements ou dommages causés par :
  - encastrement, montage ou branchement incorrects du poêle,
  - erreur de manœuvre ou d'utilisation ou usage abusif du poêle,
  - incendie, accident ou autre événement similaire,
  - réparations effectuées par du personnel autre que celui de HWAM A/S ou des distributeurs agréés,
  - utilisation de pièces de rechange autres que les produits d'origine,
  - entretien et maintenance inexistantes ou insuffisantes,
  - le produit ou ses accessoires ont été, d'une manière ou d'une autre, modifiés par rapport à leur état et construction initiaux,
- modifications de la construction du poêle

- numéro de série du poêle endommagé ou retiré
- pièces d'usures / pièces mobiles
- rouille
- frais de transport
- dommages dus au transport
- frais liés à un éventuel démontage et remontage du poêle
- toutes formes de frais supplémentaires et dommages indirects pouvant survenir.

### **Traitement de surface**

Si le traitement de surface est défectueux à la sortie d'usine, ceci doit se révéler dès les premières utilisations. Les réclamations concernant le vernis ne sont pas non plus acceptées.

### **Pièces d'usure**

Un certain nombre de pièces de votre poêle sont classifiées comme pièces d'usure et ne sont donc pas couvertes par le droit de réclamation. Parmi les pièces d'usure, on peut citer : matériaux isolants : pierre réfractaire ou panneaux spéciaux en Vermiculite.

- déflecteurs de fumée
- vitre
- carreaux de céramique et pierre ollaire
- pièces en fonte, sur le fond (grille, par exemple)
- joints
- toutes les pièces mobiles

Les dommages aux pièces d'usure sont acceptés uniquement si l'acheteur peut prouver que les dommages étaient présents lors de la livraison.

### **Entretien et maintenance**

Nous vous conseillons de bien entretenir votre poêle et d'effectuer la révision conseillée, comme indiqué dans le mode d'emploi. Ceci permet de vous assurer un fonctionnement sans problème.

### **Réclamations**

Toutes les réclamations se font directement auprès du détaillant où le poêle a été acheté. HWAM A/S ne prend en compte aucune réclamation en provenance directe de l'utilisateur final.

### **Réclamation / Service après vente non fondés**

Avant de procéder à une réclamation, vérifiez les causes possibles de la panne de votre poêle WIKING et essayez de remédier vous-même au problème, en vous référant éventuellement au mode d'emploi ci-joint. S'il s'avère que votre réclamation ou demande d'aide est infondée, les frais liés seront à votre charge.



## Inhoudsopgave

Inleiding .....	20
<b>Installatieaanwijzingen .....</b>	<b>21</b>
Opmerkingen vooraf .....	21
Opstelling en aansluiting .....	22
<b>Gebruiksaanwijzing .....</b>	<b>24</b>
Voor het eerste aansteken .....	24
Over het thema brandstoffen .....	24
De regeling voor luchttoevoer .....	25
Tips voor het stoken .....	25
Aanmaken en bijvullen .....	27
Over het thema kachelpijp .....	28
Over het thema schoorsteen .....	28
Reiniging en onderhoud .....	29
Het zoeken en opheffen van storingen .....	32
Conformiteitsverklaring .....	33
Garantie en reclamatiebepalingen .....	34
Garantieservice .....	36



## Inleiding

Wij wensen u geluk met uw nieuwe WIKING kachel en gaan ervan uit, dat u er veel plezier van zult hebben. De Fa. Wiking die sinds 30 jaar hoogwaardige kachels ontwikkelt en fabriceert heeft in Europa met betrekking tot design en vooruitstrevende techniek naam gemaakt. U kunt er dus zeker van zijn een kachel in een tijdloos design te hebben gekocht, die u door zijn lange levensduur plezier zal doen.

Voordat u met de plaatsing van de kachel begint verzoeken wij u deze gebruiksaanwijzing aandachtig door te lezen want hierdoor vermijdt u fouten en is het werk sneller klaar.

### Garantie

Alle WIKING kachels voldoen aan de voorschriften van de normen EN 13240 (EU) en NS 3058 en NS 3059 (Noorse normen met betrekking tot emissie van stofdeeltjes). U kunt er dus zeker van zijn dat uw nieuwe kachel aan alle Europese normen betreffende veiligheid, kwaliteit en milieuvriendelijkheid voldoet. De Fa. Wiking verleent 5 jaar garantie op de kachel, wanneer u op de website [www.wiking.com](http://www.wiking.com) in de rubriek 'Garantie Registrierung' de betreffende gegevens invult. Wanneer dit niet plaatsvindt gelden de wettelijke bepalingen van het land waarin de kachel werd gekocht.

### De pluspunten van uw kachel

De eenvoudige en ronde vormen van de WIKING Scandic / WIKING Nordic vormen een harmonieus geheel tot in het kleinste detail. Het glasgestraalde stalen handvat heeft dezelfde gebogen vorm als de voorkant van de kachel. Dankzij de grote gebogen ruit kan er vanuit elke hoek van de vlammen worden genoten.

Bovendien maken de ronde vormen het mogelijk de WIKING Scandic / WIKING Nordic flexibel te plaatsen zowel in hoeken als bij rechte wanden.

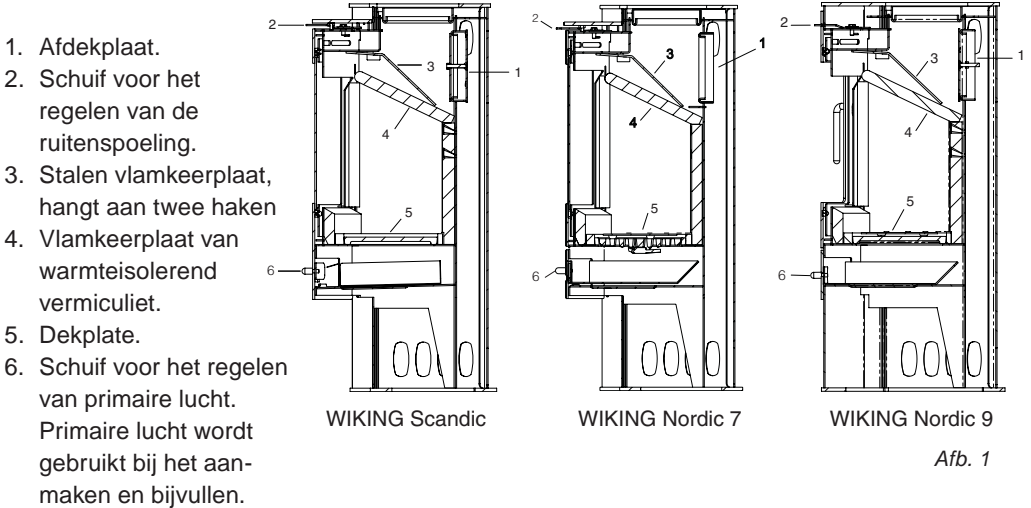
De WIKING Scandic / WIKING Nordic mag dan wel een van de kleinere kachels zijn, het vermogen is er niet minder om.

*Veel plezier ermee!*

# Installatieaanwijzing

## Opmerkingen vooraf

Afb. 1 toont een doorsnede door uw kachel. Hierna wordt opgesomd uit welke onderdelen hij bestaat.



1. Afdekplaat.
2. Schuif voor het regelen van de ruitenspoeling.
3. Stalen vlamkeerplaat, hangt aan twee haken
4. Vlamkeerplaat van warmteisolerend vermiculiet.
5. Dekplaat.
6. Schuif voor het regelen van primaire lucht. Primaire lucht wordt gebruikt bij het aanmaken en bijvullen.

WIKING Scandic

WIKING Nordic 7

WIKING Nordic 9

Afb. 1

**Let op!** De brandruimte is bekleed met platen die zijn vervaardigd van het warmte-isolerende materiaal vermiculiet. Daardoor wordt verzekerd, dat de optimale verbrandingstemperatuur snel kan worden bereikt en in de kachel blijft.

De beide vlamkeer platen dienen ertoe de weg van de hete rookgassen door de kachel langer te maken, zodat zoveel mogelijk warmte wordt afgegeven. Omdat de warmte niet door de schoorsteen verdwijnt wordt de verbrandingswaarde van het hout optimaal gebruikt.

## Controle van loszittende onderdelen

De niet vast met de kachel verbonden onderdelen moeten worden gecontroleerd op beschadigingen en juiste plaatsing. Afb. 1 kunt u raadplegen om te zien welke onderdelen moeten worden gecontroleerd:

1. De vlamkeerplaat van staal moet in de beide haken boven in de kachel opgehangen zijn.
2. Vlamkeerplaat van vermiculiet, die - steunend op de zijplaten - helemaal naar achteren moet worden geschoven.
3. Achterplaten, die helemaal tegen de achterkant van de brandruimte moeten zitten.
4. De bodemplaat, die vlak moet liggen en het rooster omsluit.

Nadat u zich van de juiste plaatsing van de onderdelen heeft overtuigd, kan worden begonnen met de opstelling en de aansluiting.

## Opstelling en aansluiting

### In acht nemen van wettelijke voorschriften

Bij opstelling van de WIKING haardkachels moet worden verzekerd, dat wordt voldaan aan alle van toepassing zijnde voorschriften met inbegrip van de Europese normen. Van te voren dient men de plaatselijke dienst Bouw- en woningtoezicht om raad te vragen, want deze moet de kant en klaar opgestelde kachel controleren.

### Eisen aan de ruimte

Er moet worden gegarandeerd dat te allen tijde lucht in de ruimte waarin de kachel wordt opgesteld naar binnen kan stromen. Een venster dat kan worden geopend of een regelbare luchtklep is voldoende. Door de luchtklep of het luchtrooster moet de lucht ongehinderd kunnen stromen! De onderstaande tabel geeft informatie over de minimale afstanden tot wanden uit brandbaar dan wel niet brandbaar materiaal.

Afstand van de haardkachel tot ...	WIKING Scandic	WIKING Nordic 7	WIKING Nordic 9
- muur achter de kachel	100 mm	100 mm	100 mm
- muur naast de kachel	100 mm	100 mm	100 mm
- brandbare wand achter de kachel	150 mm	150 mm	150 mm
- brandbare wand naast de kachel	350 mm	350 mm	350 mm

Er moet op worden gelet dat glas niet beslist hittebestendig moet zijn. Omdat een glaswand eventueel tot de categorie 'brandbare wand' moet worden gerekend moet de fabrikant dan wel de dienst Bouw- en woningtoezicht of de brandweer om raad worden gevraagd.

### Eisen aan de opstelplaats

Als de kachel op een brandbare vloer moet worden geplaatst moet de omgeving van de kachel met een niet brandbare onderlaag worden bedekt, bij voorbeeld met een WIKING vloerplaat van glas of staal. Voorts moet de vloer zo stevig zijn dat hij het gewicht van kachel en schoorsteen kan dragen. Het gewicht van de schoorsteen kan worden bepaald aan de hand van doorsnede en hoogte. Gegevens voor de haardkachel vindt u in de onderstaande tabel.

	WIKING Scandic	WIKING Nordic 7	WIKING Nordic 9
Gewicht van de kachel	95 kg	95 kg	95 kg
Maten van de kachel (H x B x D)	900 x 527 x 426 mm	900 x 527 x 426 mm	900 x 527 x 426 mm

## **Aansluiting aan de schoorsteen**

WIKING Scandic, WIKING Nordic 7 en WIKING Nordic 9 hebben zowel bovenin als achterin een rookuitgang. Deze kunnen met een goedgekeurde rookpijp worden aangesloten op een stalen of een gemetselde schoorsteen.

## **Eisen met betrekking tot de hoogte**

De schoorsteen moet zo hoog zijn, dat een goede trek is gegarandeerd en de burens geen last hebben van de rook. Wanneer de schoorsteen ten behoeve van het reinigen niet vanaf de bovenkant toegankelijk is moet hij voorzien worden van een reinigingsklep. Wij raden echter aan contact op te nemen met de dienst Bouw- en woningtoezicht voordat u de schoorsteen aanschaft.

## **Eisen voor wat betreft trek en doorsnede**

Trek (nominale waarde): ca. 12 Pascal bij 1,2 mm waterkolom

Doorsnede (minimaal): Ø 150 mm, d. w. z. passend bij de doorsnede van de rookafvoeraansluiting aan de kachel.

## **Regelklep**

Het wordt aangeraden om de schoorsteen of de rookafvoer van een regelklep te voorzien zodat de trek op zeer winderige dagen kan worden ingesteld. De regelklep mag echter niet volledig kunnen worden gesloten! Er moet steeds een vrije doorlaat van minstens 20% van de binnendoorsnede van de schoorsteen dan wel van de rookafvoer aanwezig zijn.

## Gebruiksaanwijzing Voor het eerste aansteken

Van te voren moet er voor worden gezorgd, dat ...

- Alle losse onderdelen in de kachel goed op hun plaats zitten,
- De schoorsteen door de Dienst Bouw- en woningtoezicht of de brandweer werd goedgekeurd
- De ruimte, waar de kachel staat van frisse lucht kan worden voorzien.

## Over het thema brandstof

### Toelaatbare brandstoffen

De kachel is volgens de bovengenoemde normen toegelaten voor gebruik met brandhout. Er wordt aangeraden droog hout met een restvochtigheid van ten hoogste 20% te gebruiken. Bij hout met een hogere vochtigheidsgraad treden roetvorming voor het milieu schadelijke emissies en slecht benutten van de verbrandingswaarde op.

### Aanbevolen houtsoorten

Als brandstof voor deze kachel is hout van de volgende boomsoorten geschikt: berken, beuken, eiken, iepen, essen, naald- en vruchtbomen en dergelijke. De verschillen tussen de diverse soorten liggen minder in de verbrandingswaarde dan in het soortelijk gewicht. Omdat 1 m<sup>3</sup> beukenhout meer weegt dan dezelfde hoeveelheid roodspar moet men van de laatste om eenzelfde verwarmingseffect te bereiken meer gebruiken.

### Niet toelaatbare brandstoffen

De volgende brandstoffen mogen niet worden gebruikt: Bedrukt papier • Afval zoals melkverpakkingen of dergelijke • Spaanplaat • Gelakt, geschilderd of geïmpregneerd hout • Kunststoffen • Brandbare vloeistoffen • Rubber. Het verbranden van deze materialen is niet toegestaan omdat daarbij voor de gezondheid en het milieu schadelijke stoffen vrijkomen. Omdat hierbij ook de kachel en de schoorsteen schade kunnen oplopen vervalt de garantie bij overtreding.

### Stoken met kolen of cokes

De WIKING Scandic, WIKING Nordic 7 en WIKING Nordic 9 is niet op het stoken van steenkolen en cokes berekend.

### Opslag van het brandhout

Een restvochtigheid van ten hoogste 20% kan door opslag van ten minste één jaar (beter twee jaar) in de buitenlucht worden bereikt waarbij gebruik moet worden gemaakt van een afdak. Binnenshuis bewaard randhout wordt gemakkelijk te droog en verbrandt daarom te snel. Dit geldt echter niet voor aanmaakhout dat voor gebruik enkele dagen binnenshuis dient te liggen.

### De juiste grootte

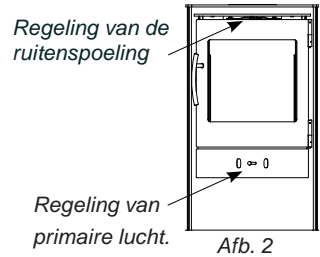
Omdat de grootte van de houtblokken invloed heeft op de verbranding, dient men op de volgende gegevens te letten:

Brandstof	Lengte in cm	Doorsnede in cm
Aanmaakhout	25-33	2-5
Houtblokken	25-33	7-9

## De regeling van de luchttoevoer

In het belang van een goede, zuinige verbranding moet het vuur de juiste hoeveelheid lucht krijgen.

De luchttoevoer wordt geregeld met behulp van de grepen die onder respectievelijk boven de haarddeur geplaatst zijn. De greep onder de haarddeur regelt de schuif met primaire lucht, terwijl de greep boven de haarddeur de schuif regelt voor de ruitenspoeling, zie figuur 2.



Meer over de regeling van de luchttoevoer vindt u in het volgende tabel.

Positie van de regelstang	Luchttoevoer	Bedrijfstoestand
Beide hendels zijn naar rechts geschoven.	De gezamenlijke luchttoevoer (aansteken en bedrijfstoestand) is geopend.	Deze instelling moet worden gebruikt bij het aanmaken van de kachel of bij het met hout bijvullen
De hendel voor het aansteken (primair) bevindt zich naar links, de ander bevindt zich naar rechts.	De luchttoevoer voor het aansteken is gesloten, niet de lucht voor de normale verbranding (verbranding, ruitenspoeling), door het geleidelijk schuiven naar links wordt de luchttoevoer getemperd waardoor de temperatuur daalt.	Deze instelling is juist als er een goede gelijkmatige verbranding plaatsvindt, zo wordt de calorische waarde van het hout het beste gebruikt.
Beide hendels zijn naar links geschoven.	De luchttoevoer voor de kachel is volledig gesloten.	Deze instelling is alleen van belang bij gedoofd vuur, bijvoorbeeld bij het schoonmaken.

## Tips voor het stoken

### Maximale hoeveelheden bij het bijvullen

De volgende hoeveelheden mogen per uur worden verbrand:

Brandstof	Max. bijgevuld per uur
Houtblokken	3,0 kg

### Letop!

Door te sterke hitte kunnen de kachel, de kachelpijp en de schoorsteen kapot gaan. Wanneer de bovengenoemde hoeveelheden worden overschreden vervalt de fabrieksgarantie hiervoor.

## Gemiddelde bijvulintervallen

Brandstof	kg	Gemiddeld bijvul-interval
Houtblokken	2,0	50 min

**Let op!** De kachel is niet geschikt voor continubedrijf!.

## Korte en lange brandduur

### *Korte brandduur*

Door het verbranden van vele kleine houtblokken kan snel voor veel warmte worden gezorgd.

### *Lange brandduur*

Door het verbranden van enkele grote houtblokken wordt de brandduur verlengd. De beste verbranding ontstaat door het verminderen van de luchttoevoer. In het belang van een goede verbranding moet er echter op worden gelet dat er nog een beetje lucht voor de “ruitspoeling” over is.

## Optimale verbranding

Gebruik alleen schoon en, droog hout!

Nat hout leidt tot slechte verbranding en daardoor tot roet- en teervorming. Verder gaat er veel warmte verloren voor het drogen die dan ontbreekt voor het stoken.

## Met gevoel bijvullen!

De beste verbranding bereikt u met bijvullen in kleine hoeveelheden. Wanneer u in een keer teveel bijvult duurt het te lang voordat een optimale verbrandingstemperatuur wordt bereikt.

## Zorg voor voldoende luchttoevoer!

Er moet voor worden gezorgd dat - vooral tijdens de aanmaakperiode - ruim voldoende lucht wordt toegevoerd zodat de temperatuur in de kachel snel stijgt. Op deze manier verbranden namelijk ook de bij de verbranding ontstaande gassen en deeltjes. Als dat niet gebeurt leidt dat hetzij tot het vol roet en teer raken van de schoorsteen met het gevaar van een schoorsteenbrand of tot emissie van voor het milieu schadelijke stoffen.

## Laat het vuur 's nachts niet laag branden

We raden u af om 's avonds hout in de kachel te leggen en de luchttoevoer laag te draaien in een poging om het vuur tot de ochtend smeulend te houden. Als u dat doet stoot de houtoven grote hoeveelheden schadelijke rook uit en wordt uw schoorsteen aan onnodig veel roet blootgesteld, wat risico op een schoorsteenbrand oplevert.

## Aanmaken en bijvullen

### Voor de eerste keer in gebruik nemen

Bij het voor de eerste keer stoken moet u voorzichtig te werk gaan omdat de materialen in de nieuwe kachel eerst aan het vuur moeten 'wennen'. De haardkachel moet langzaam op temperatuur worden gebracht, en daarbij moet enkele keren worden bijgevuld totdat de kachel door en door heet is geworden.

### Inbranden van de lak

Omdat de lak op de kachel bij de eerste twee of drie keer stoken eerst moet uitharden kan die daardoor een beetje gaan roken en stinken. Daarom moet goed worden geventileerd. Gedurende deze tijd moet de deur van de kachel voorzichtig worden open gezet omdat anders de kans bestaat, dat de afdichtingen aan de lak blijven kleven.

**Let op!** Zolang het inbranden nog niet is afgesloten mogen de gelakte oppervlakken niet worden aangeraakt, ook niet met de bijgeleverde handschoen..

### De kachel aanmaken

1.	De gemonteerde regelhendels voor de primair- en secundairlucht zijn helemaal naar rechts geschoven, op deze wijze wordt de maximumhoeveelheid lucht geleverd.
2.	Vervolgens moeten 8 tot 10 stukken aanmaakhout (1-2 kg) in de brandruimte worden gelegd. Hoe kleiner de stukken zijn des te sneller de kachel de optimale verbrandingstemperatuur bereikt.
3.	In de bovenste laag moeten nu 2 aanmaakblokjes worden gelegd. Ze moeten van goede kwaliteit zijn zodat ze niet roken of stinken.
4.	Steek de aanmaakblokjes aan. Daarna moet de deur een paar minuten op een kier blijven staan. Daardoor kan zich aan het warme glas geen condenswater vormen. Vervolgens moet de klep worden gesloten.
5.	Als het hout goed brandt wordt de regelhendel voor de primaire lucht volledig naar links geschoven terwijl de andere hendel zo word ingesteld zodat er een gelijkmatige verbranding ontstaat.

**Let op!** De deur mag alleen ten behoeve van het aansteken, het bijvullen en het schoonmaken worden geopend omdat door sterkere verbranding het gevaar bestaat dat de kachel oververhit raakt.

### Bijvullen van brandhout

Wanneer geen vlammen meer te zien zijn en een voldoende gloeilag aanwezig is kan brandstof worden bijgevuld.

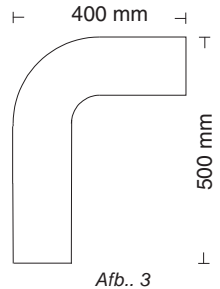
1.	Open de deur voorzichtig zodat geen gloeiende stukjes naar buiten kunnen vallen.
2.	Nu moeten 2 tot 4 stukken hout (ca. 2 kg) op de gloed worden gelegd.
3.	Sluit de deur en zet de gezamenlijke luchttoevoer open doormiddel van de beide hendels naar rechts te schuiven.
4.	Als het hout goed brandt wordt de regelhendel voor de primaire lucht volledig naar links geschoven terwijl de andere hendel zo word ingesteld zodat er een gelijkmatige verbranding ontstaat.

**Let op!** Omdat de kachel en de deur bij het stoken van de kachel zeer heet worden moet men voorzichtig te werk gaan.

## Over het thema kachelpijp

### De taak van de kachelpijp

De kachelpijp bevindt zich tussen de kachel en de schoorsteen. Alle WIKING kachels zijn voorzien van een aansluiting voor een kachelpijp van 150 mm doorsnede zodat de WIKING kachelpijpen daarop passen. De aanschaffing van een zodanige kachelpijp is ook vanuit esthetische overwegingen aan te bevelen omdat deze met dezelfde lak als de kachel zelf is gelakt. Omdat kachelpijpen van WIKING in vele vormen en lengten worden aangeboden kunt u ook een optimale oplossing vinden.



Als de kachel aan een gemetselde schoorsteen moet worden aangesloten is het raadzaam, hiervoor een flexibel in te steken kachelpijp te gebruiken. De kachelpijp WIKING Fullform (zie Afb. 3) gaat 0,5 m naar boven en buigt dan richting schoorsteen. Met een zodanige oplossing kunt u met 1 kW meer verwarmingsvermogen rekenen. Door de gebogen vorm is geringe roetvorming gegarandeerd en het gevaar van een schoorsteenbrand uitgesloten. Daarom raden wij deze aan in de veronderstelling dat de schoorsteen dicht is en goed trekt. In het volgende hoofdstuk ervaart u meer over de schoorsteen.

## Over het thema schoorsteen

### De taak van de schoorsteen

De schoorsteen heeft als 'motor' van de kachel een beslissende invloed op zijn prestaties. Door de trek ontstaat in de kachel een onderdruk. Deze dient ertoe, ...

1. de rook uit de kachel weg te trekken.
2. en lucht door de klep aan te zuigen die nodig is voor het aanmaken, voor de verbranding en voor het 'ventileren van de ruit'.

### Optimale trek

Wanneer men niet goed op bepaalde zaken let kan ook een goede schoorsteen geen optimale prestaties leveren. Van beslissend belang is dat de kachel en de schoorsteen volgens de voorschriften worden geïnstalleerd omdat anders geen bevredigende verbranding te verwachten valt.

De trek in de schoorsteen ontstaat door verschillende temperaturen binnen in de schoorsteen en buiten de schoorsteen. Hoe hoger de binnentemperatuur des te beter is de trek. Daarom is het uiterst belangrijk dat de schoorsteen goed opgewarmd is, voordat de luchtklep wordt gesloten en daardoor de verbranding in de kachel wordt gesmoord (zie pagina 26). Dit duurt bij een gemetselde schoorsteen langer dan bij een stalen schoorsteen.

Op dagen met ongunstige wind- en weersomstandigheden en dientengevolge geringe trek in de schoorsteen moet er beslist voor een zo snel mogelijke verwarming worden gezorgd. Om dat met behulp van snel opflakkerende vlammen te bereiken wordt het gebruik van kleine aanmaakhoutjes en een extra aanmaakblokje aangeraden.

Voor de juiste afmetingen van de schoorsteen kunt u gebruik maken van onderstaande tabel met vermogensgegevens

	<b>WIKING Nordic 7 WIKING Nordic 9</b>	<b>WIKING Scandic</b>
Nominaal vermogen	7 kW	7 kW
Rookgastemperatuur	303° C	303° C
Massadebiet	5,5 gram/sek.	6,3 gram/sek.

### **Controle bij het weer in gebruik nemen**

Wanneer de kachel gedurende langere tijd (bij voorbeeld gedurende de zomer) niet wordt gebruikt moet de kachelpijp op eventuele verstoppingen worden gecontroleerd. Raadpleeg hiervoor een schoorsteenveger.

### **Aansluiting van meerdere warmtebronnen op eenzelfde schoorsteen**

Dit is bij sommige schoorstenen principieel mogelijk waarbij advies moet worden ingewonnen van de Dienst Bouw- en woningtoezicht die vertrouwd is met de desbetreffende voorschriften.

### **Optreden bij een schoorsteenbrand**

Neem de volgende stappen:

- Regelklep in de haardkachel en de schoorsteen sluiten en de brandweer alarmeren.

Voor opnieuw gebruik van de schoorsteen na een brand moet deze door een schoorsteenveger worden gecontroleerd.

## **Reiniging en onderhoud**

### **Let op!**

Werkzaamheden aan de kachel mogen alleen worden uitgevoerd wanneer deze koud is.

### **Van buiten schoonmaken**

Hiervoor gebruikt u al naar behoefte een droge zachte doek of een stoffer.

### **Reiniging van het glas**

Omdat het model met een zogenaamde 'ruitspoeling' is uitgerust slaat er maar weinig roet neer op de ruit. Als er niettemin roetsporen op de ruit zijn kunnen deze met een stuk vochtig keukenpapier waarop zich een beetje as bevindt, worden afgenomen. Daarna wordt nagewreven met een droog stuk keukenpapier. Ook moet er op worden gelet dat de luchtspleten in het deurkozijn vrij zijn van as en roet en de afdichtingen zacht zijn en niet zijn beschadigd. Wanneer daarlangs lucht in de kachel kan binnenstromen wordt de regeling van de luchttoevoer moeilijker gemaakt wat kan leiden tot oververhitting en roetneerslag. De afdichtingen moeten in dat geval worden vervangen. Ze zijn verkrijgbaar bij de leverancier van de kachel.

## Leegmaken van de asla

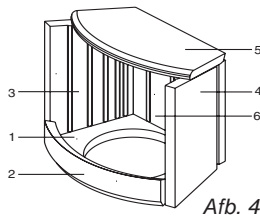
Let op! Ook 24 uur na uitgaan van het vuur kan de as nog gloeiende stukjes kool bevatten.

Het makkelijkst kan de asla worden leeggemaakt wanneer men er een vuilniszak overheen trekt hem omkeert en vervolgens voorzichtig uit de zak trekt.

## Reiniging van de brandruimte

In het belang van een lange levensduur moet de kachel jaarlijks grondig worden geïnspecteerd. Ten eerste moeten as en roet uit de brandruimte worden verwijderd. Neem voorzichtig de warmte-isolerende vermiculiet-platen stuk voor stuk uit de kachel. Op afb. 4 zijn de platen te zien waarmee de brandruimte is bekleed. Het gaat hier om:

1. Bodemplaat
2. Voorplaat
3. Rechter zijplaat
4. Linker zijplaat
5. Bovenste vlamkeerplaat
6. Achterplaat



Nadat de platen zijn schoongemaakt moeten ze – beginnend met de achterplaat – weer geplaatst worden.

Het is erg belangrijk dat de achterplaat zo geplaatst wordt, dat de gaten ten behoeve van de secundaire luchttoevoer in de warmte-isolerende vermiculietplaat precies passen op de gaten in de houtkachel.

Het sterke poreuze isolatiemateriaal van de brandruimte kan op den duur verslijten en beschadigingen oplopen. Wanneer er scheuren in de achterplaat ontstaan, kan dat ertoe leiden dat de secundaire lucht in de brandruimte niet meer op de juiste wijze wordt verdeeld. Daarom moet de plaat in dat geval worden vervangen. Echter hebben scheuren in de andere platen geen invloed op de prestaties van de kachel. Zij moet echter wel worden vervangen wanneer ze zover zijn versleten dat hun dikte nog maar de helft bedraagt van hun oorspronkelijke dikte.

## Nabehandeling van de buitenkant

Dit is niet nodig. Bij beschadigingen van de lak kan met deze met een speciale spray (Senotherm) die op voorraad is bij uw handelaar repareren.

## Reiniging van de schoorsteen

Om een schoorsteenbrand te voorkomen moet de schoorsteen jaarlijks worden geveegd. Tegelijk moeten kachelpijp, rookkamer (boven de stalen vlamkeerplaat) worden gereinigd. Wanneer vegen vanwege de hoogte van de schoorsteen niet mogelijk is moet voor een reinigingsklep worden gezorgd.

## Inspectie

Opdat u vele jaren van uw kachel wilt genieten raden wij een jaarlijkse inspectie door een vakman aan. Daarbij dienen slechts originele onderdelen als vervanging te worden gebruikt. Bij een dergelijke inspectie dienen de volgende handelingen te worden verricht:

- Grondige reiniging van de kachel.
- Afstelling van hendel en deur.
- Smeren van de scharnieren met kopervet.
- Controle van de warmte-isolerende vermiculiet-platen.
- Controle van de regelklep onder de deur.
- Visuele controle van de afdichtingen en eventuele vervanging van versleten onderdelen.

Wanneer u hierover vragen mocht hebben kunt u de rubriek FAQ (vaak gestelde vragen) op de Website [www.wiking.com](http://www.wiking.com) raadplegen of u kunt zich tot uw kachelleverancier wenden. Als de kachel niet goed wordt onderhouden, vervalt de garantie!

## Het zoeken en opheffen van storingen

Wanneer er zich bij uw haardkachel storingen voordoen kunt u allereerst proberen deze met behulp van de gegevens in de onderstaande tabel op te lossen. Wanneer dat niet mogelijk is gelieve u zich tot de leverancier te wenden bij wie u de kachel heeft aangeschaft.

Probleem	Mogelijke oorzaak	Oplossing
Het vuur in de kachel brandt niet tevredenstellend.	De kachel werd niet goed aangemaakt.	Advies: Let op de aanwijzingen op pagina 27.
	Onvoldoende trek in de schoorsteen	Controleer, of de kachelpijp of de schoorsteen verstopt is. Klopt de hoogte van de schoorsteen bij de heersende omstandigheden?
Op de ruit slaat roet neer.	Het brandhout is te nat.	Gebruik alleen hout, dat minstens 12 maanden werd gedroogd en een restvochtigheid van hoogstens 20% bezit.
	Een deurafdichting lekt	Wanneer de afdichtingen hard aanvoelen, moeten ze worden vervangen. Nieuwe afdichtingen zijn verkrijgbaar bij uw kachelleverancier.
	Geen toevoer van secundaire lucht voor de ruitventilatie.	Druk de secundaire beluchtinghendel helemaal naar rechts. Open de primaire lucht schuif gedeeltelijk, als nodig.
	De temperatuur in de kachel is te laag.	Meer hout toevoegen in de kachel en schuif beide beluchtinghendels naar rechts.
Wanneer de deur geopend wordt, dringt rook de kamer binnen.	De klep in de schoorsteen is gesloten.	Open de regelklep.
	Onvoldoende trek in de schoorsteen	Controleer, of de kachelpijp of de schoorsteen verstopt is. Klopt de hoogte van de schoorsteen bij de heersende omstandigheden?
	Er slaan nog vlammen uit het hout.	Wacht totdat de vlammen verdwenen zijn.
De vuurvaste onderdelen in de brandruimte zijn na het uitgaan van het vuur zwart.	De verbranding was door de weinige brandhout of door de weinige luchttoevoer te zwak.	Schuif de beluchtinghendel naar rechts om de primaire beluchting te openen. Het kan noodzakelijk wezen meer brandhout toe te voegen.
De verbranding is te sterk.	Een afdichting van de deur of van de asla lekt.	Wanneer de afdichtingen hard aanvoelen moeten ze worden vervangen. Nieuwe afdichtingen zijn bij uw kachelleverancier te verkrijgen.
	Te sterke trek in de schoorsteen	Sluit de regelklep in de schoorsteen zo ver dat het probleem is opgelost. Daarbij moet de toevoer van primaire lucht geheel worden gestopt.
	De deur is niet dicht.	Zorg voor een goed afsluiten van de deur. Wanneer dat niet mogelijk is, moet deze door een origineel onderdeel worden vervangen.

# Conformiteitsverklaring

Fabrikant:

**HWAM A/S**

Nydamsvej 53

DK - 8362 Hørning

verklaart hierbij dat

Product:	Type:
Houtkachel	WIKING Scandic WIKING Nordic 7 WIKING Nordic 9

is vervaardigd conform de bepalingen van de volgende richtlijnen:

Referentienr.	Titel:
89/106/EEC	Voor de bouw bestemde producten

en conform de volgende geharmoniseerde normen:

Nr.	Titel:	Utgave:
EN 13240	Met vaste brandstof gestookte ruimte verwarmingen	2001
EN 13240/A2	Met vaste brandstof gestookte ruimte- verwarmingen	2004

en conform de volgende andere normen en/of technische specificaties:

Nr.	Titel:	Utgave:	Del:
NS 3058	Rookuitstoot bij gesloten, op hout gestookte stookplaatsen		
NS 3059	Rookuitstoot bij gesloten, op hout gestookte stookplaatsen - Eisen		

Hørning, 20. dec. 2007



Torsten Hvam Sølund  
Hoofd productie en kwaliteit

# Garantie en reclamatiebepalingen

## - uitgebreide garantieperiode van 5 jaar

Gefeliciteerd met uw nieuwe houtkachel van WIKING.

Onze producten worden gekenmerkt door ambachtelijke topkwaliteit, eersteklas materialen en een grondige kwaliteitscontrole. Daarom zijn we ervan overtuigd dat u een product heeft aangeschaft waar u jarenlang probleemloos plezier van zult hebben. Mocht er toch een probleem ontstaan, dan bent u uiteraard verzekerd van een optimale service.

Naast de rechten die u volgens het algemeen kooprecht heeft, is een uitgebreide garantieperiode van 5 jaar gerekend vanaf de aankoopdatum mogelijk. Om deze uitgebreide garantieperiode te verkrijgen, moet u uiterlijk 2 maanden na de aankoopdatum uw aankoop registreren op onze website [www.wiking.com](http://www.wiking.com). Als bewijs moet u tevens de originele factuur met daarop de aankoopdatum bewaren.

### Toepasselijkheid

Het verlengde reclamatierecht bevat de basisconstructie van de kachel zoals bijvoorbeeld plattendelen, lassen e.a., en bevat delen die volgens HWAM Heat Designs beoordeling vervangen of gerepareerd moeten worden. Slijtonderdelen vallen niet onder de garantie.

Het reclamatierecht wordt aan de eerste koper van het product verleend en kan niet worden overgedragen (behalve bij tussenverkoop).

Het reclamatierecht geldt alleen in het land waar het product oorspronkelijk is geleverd.

Transportkosten voor het opsturen van de kachel of delen van de kachel ter vervanging of reparatie, komen niet voor rekening van HWAM A/S.

### Garantiebeperkingen/-verval

Een aantal zaken valt niet onder de garantie. De garantie kan tevens komen te vervallen als de kachel niet volgens de voorschriften wordt behandeld. Dit geldt o.a. voor:

- Gebreken of schades die ontstaan zijn i.v.m.:
  - Gebrekkige inbouw, opstelling of montage van de houtkachel.
  - Verkeerde bediening, verkeerd gebruik of misbruik van de houtkachel.
  - Brand, ongelukken en dergelijke.
  - Reparaties die door anderen zijn uitgevoerd dan door HWAM A/S of de geautoriseerde leveranciers.
  - Gebruik van niet originele reservedelen.
  - Ontbrekende of onvoldoende service en onderhoud.
  - Dat het product of de accessoires op enige wijze is/zijn veranderd in verhouding

tot de oorspronkelijke toestand en constructie.

- Veranderingen in de constructie van de houtkachel.
- Als het serienummer van de houtkachel beschadigd of verwijderd is.
- Slijtagedelen/beweegbare delen.
- Roest
- Transportkosten.
- Transportschades.
- Kosten in verband met een eventuele demontage en hermontage van de houtkachel.
- Alle vormen van extra kosten en gevolgschades die mogen ontstaan.

### **Oppervlaktebehandeling**

Als de oppervlaktebehandeling door de fabriek gebrekkig is uitgevoerd, zal dit na een paar keer stoken al zichtbaar zijn. Verder worden geen claims met betrekking tot de lak geaccepteerd.

### **Slijtonderdelen**

Sommige onderdelen van uw houtkachel worden beschouwd als slijtonderdelen en vallen daarom niet onder de garantie. Slijtonderdelen zijn o.a.:

- Warmteisolerende materialen, d.w.z. of vuurvaste stenen of speciale platen van Vermiculit
- Rookafwerende platen.
- Glas.
- Tegels en speksteen.
- De gietijzeren onderdelen in de bodem, zoals bijv. het rooster.
- Pakkingen.
- Alle beweegbare delen.

Schades aan verslijtbare delen worden alleen geaccepteerd, als door koper bewezen kan worden dat de schades bij de leverantie aanwezig waren.

### **Service & onderhoud**

We adviseren de houtkachel goed te onderhouden en de aanbevolen inspecties te laten verrichten zoals aangegeven in de gebruikershandleiding. Hiermee creëert u de optimale omstandigheden voor een probleemloze werking.

### **Claims**

Alle claims moeten bij de leverancier van uw houtkachel worden ingediend. HWAM A/S accepteert geen claims die rechtstreeks afkomstig zijn van eindgebruikers.

### **Ongegronde claim/inschakeling van service**

Voordat u een claim indient, moet u controleren of u de storing in uw WIKING houtkachel zelf kunt herstellen - zie evt. de bijgeleverde gebruiksaanwijzing. Indien blijkt dat uw claim en eis tot reparatie ongegrond zijn, zullen de hieraan verbonden kosten in rekening worden gebracht.

# WIKING

## Service après vente sous garantie

Il est important de remplir la section ci-dessous avec soin étant donné que le revendeur est votre interlocuteur responsable pour toutes requêtes pendant la période de garantie.

## Garantieservice

Het is van belang het onderstaande nauwkeurig in te vullen, daar de leverancier verantwoordelijk is voor elke aanpassing tijdens de garantie-periode.

Type du modèle  
Modeltype

N° de série  
Serienummer

Date d'achat  
Aankoopsdatum

Revendeur  
Leverancier

Adresse  
Adres

