

WIKING

REFLECTION HARMONY RELAXATION





WIKING Volcanic 2 m. speksteen

Aandacht voor het milieu

Hout stoken is een vorm van alternatieve energie en houtverbranding, een CO₂-neutraal proces.

Een WIKING-verbrandingskamer is ontwikkeld met het oog op hoge doelmatigheid en een hoog rendement. De kamer is geïsoleerd met de steensoort vermiculiet, die een zeer hoog isolatievermogen heeft. Een hoge temperatuur in de verbrandingskamer zorgt voor de schoonste verbranding en een hoog rendement zorgt ervoor dat u de meeste warmte uit uw brandhout krijgt.

Lees op pagina 8 meer over de juiste manier van stoken.

Het Swanlabel

Alle WIKING-kachels zijn in erkende laboratoria getest en hebben een groot aantal certificeringen ontvangen waarmee ze nu al voldoen aan de milieueisen van de toekomst.

De meeste WIKING-kachels hebben het Swanlabel, het Scandinavische milieukeurmerk. Om het Swanlabel te ontvangen moeten de kachels onder andere zeer efficiënt gebruik maken van het brandhout en aan strenge eisen voor schone verbranding voldoen.



NIEUWS VAN WIKING

WIKING heeft in 2010 de nadruk gelegd op vernieuwing en hoge kwaliteit. De WIKING Volcanic 1 en 2 en de inbouwkachel WIKING Optic zijn hier het resultaat van. Ze hebben allemaal dezelfde nieuwe en krachtige voordelen:

Gietijzer en plaatijzer

Een WIKING-kachel is een convectiekachel die in de basis uit plaatijzer is vervaardigd. Het voordeel van een convectiekachel is dat hij de lucht snel opwarmt en over de kamer verdeelt. De nieuwe WIKING-serie heeft een extra krachtige bovenplaat en een stevige gietijzeren deur. Met een combinatie van glad plaatijzer en het wat rustiekere gietijzer resulteert dat bij gebruik merkbaar in een goede stabiliteit.

One Touch Closing System

De sterke gietijzeren deur kan worden gesloten met het slimme 'One Touch Closing System'. Als gebruiker hoeft u alleen maar lichtjes tegen de deur te duwen, die zichzelf op een stevige, prettige manier sluit.

Regelhandvat

Het handvat van de gietijzeren deur en het regelhandvat zitten samen onder de deur. Daardoor is de kachel eenvoudig te bedienen en ziet hij er strak uit. Er is maar één handvat nodig om de primaire, secundaire en tertiaire verbrandingslucht aan te sturen. De ruitventilatie zorgt ervoor dat de grote glasplaat mooi schoon blijft.

Verbrandingsluchtsysteem

De nieuwe WIKING-serie maakt het mogelijk een verbrandingsluchtsysteem aan de onderzijde of de achterzijde aan te sluiten.

Het verbrandingsluchtsysteem is vooral geschikt voor nieuwe, goed geïsoleerde huizen. De kachel zuigt zelf verse buitenlucht naar binnen en gebruikt deze voor de verbranding. Zo vindt de verbranding onafhankelijk van de lucht in de kamer plaats.

Opbergruimte

De WIKING Volcanic 2 heeft een praktische opbergruimte onder de verbrandingskamer. Deze is te openen door lichtjes op de deur te drukken.

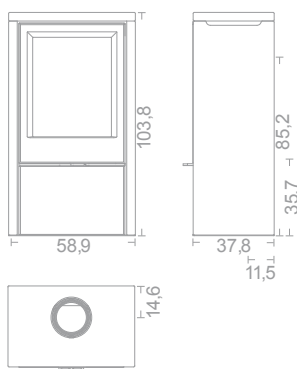


WIKING Volcanic 2 m. sokkel

Speksteen: meer dan alleen decoratie

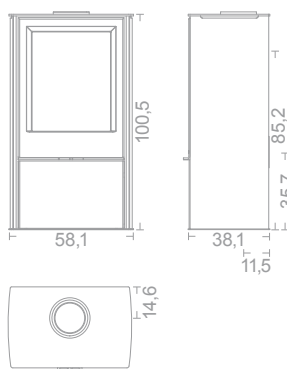
Speksteen is een gemêleerd grijze natuursteen die maar op een paar plekken op aarde wordt aangetroffen. Dankzij het natuurlijke patroon en het grillige verloop van de kleuren vormt dit materiaal een fraaie en exclusief ogende bekleding voor uw houtkachel.

Bovendien wordt de warmte van de kachel door het speksteen heel goed opgenomen en vastgehouden en vervolgens nog lang nadat het vuur is gedoofd afgegeven.



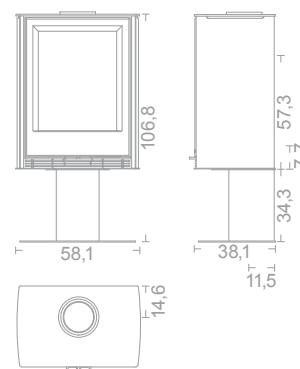
WIKING Volcanic 2
met specksteen

Nieuw



WIKING Volcanic 2

Nieuw



WIKING Volcanic 1
met sokkel

Nieuw



TECHNISCHE SPECIFICATIES

Verwarmt (2,4 m. plafondhoogte):	40 – 170 m ²
Nominaal effect:	6 kW
Min./Max. vermogen:	4 – 9 kW
Rendement (WIKING Volcanic):	82,1%
Rendement (WIKING Optic):	83,9%
Verbrandingskamer, breedte:	37 cm
Rookgasafvoer:	Ø 150 mm
Schouwonderdruk, min.:	12 Pa

GEWICHT

WIKING Volcanic 1, wandbevestiging:	99 kg
WIKING Volcanic 1 m. sokkel:	114 kg
WIKING Volcanic 2:	117 kg
WIKING Volcanic 2 m. specksteen:	204 kg
WIKING Optic:	102 kg

OPTIES

Rookgasafvoer: Boven of achter
Kleur: Zwart of grijs
Verbrandingsluchtsysteem

GOEDKEURINGEN

EN 13240 (Volcanic), EN 13229 (Optic) (Europa)
NS 3058/3059 (Noorwegen)
Swanlabel (Het Scandinavische milieukeurmerk)
Art.15a (Oostelijk), LRV (Zwitserland)

AANSLUITING VANAF VLOER, BOVEN

WIKING Volcanic 1, wandbevestiging ¹ :	70,9 cm
WIKING Volcanic 1 m. sokkel:	105,2 cm
WIKING Volcanic 2:	98,5 cm
WIKING Optic:	70,4 cm

1. Vanaf het laagste punt van de kachel.

WIKING VOLCANIC

AFSTAND TOT BRANDBAAR MATERIAAL

Achterkant/zijkant/boven brandbare vloer ² :	10/20/28 cm
Meubel afstand voorzijde:	80 cm
Locatie vanaf een hoek:	10 cm

2. Alleen van toepassing op de WIKING Volcanic 1.

WIKING OPTIC

INBOUW MAAT³

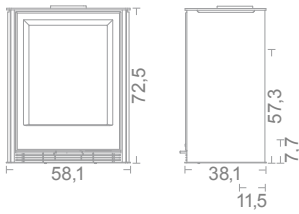
Hoogte/breedte/diepte:	76,5/57,4/37,3 cm
------------------------	-------------------

3. Alleen van toepassing bij niet brandbare materialen.

WIKING OPTIC

AFSTAND TOT BRANDBAAR MATERIAAL

Isolatie dikte achter/zij/onder:	5 cm
Isolatie dikte boven:	14 cm
Meubel afstand voorzijde:	80 cm
Afstand tot brandbare vloer:	30 cm

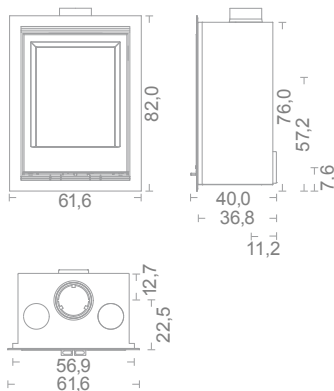


WIKING Volcanic 1
wandbevestiging



Nieuw

WIKING Volcanic 1, wandbevestiging



WIKING Optic
inbouwkachel

Nieuw

NIEUW - WIKING Optic

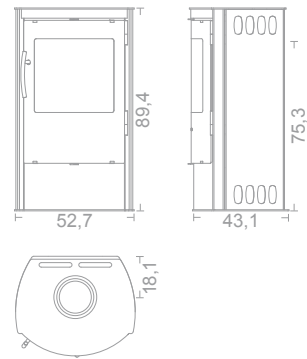
De nieuwe inbouwkachel van WIKING zorgt dankzij de brede verbrandingskamer en de grote glazen ruit voor goed zicht op de vlammen in de wand.

De stevige gietijzeren deur gaat open met een eenvoudig, strak handvat onder de deur en wordt gesloten door de deur licht in te drukken.

Deze convectiekachel is mooi afgewerkt met een 5 cm brede lijst die helemaal rond loopt.



WIKING Nordic 7



WIKING Nordic 9G
Nieuw

WIKING Nordic

VOOR WIE VAN HEEL EENVOUDIG ... EN ELEGANT HOUDT

De eenvoudige en ronde vormen van de WIKING Nordic vormen een harmonieus geheel, tot in het kleinste detail.

Het glasgestraalde stalen handvat heeft dezelfde gebogen vorm als de voorkant van de kachel. Dankzij de grote gebogen ruit kan er vanuit elke hoek van de vlammen worden genoten.

Bovendien maken de ronde vormen het mogelijk de WIKING Nordic flexibel te plaatsen, zowel in hoeken als bij rechte wanden.

Het elegante design kan worden afgerond met een volledige bekleding van speksteen of met alleen een topplaat van speksteen of gelakte tegels. De WIKING Nordic mag dan wel een van de kleinere kachels zijn, het vermogen is er niet minder om.

Design: Architect Torben Madsen.

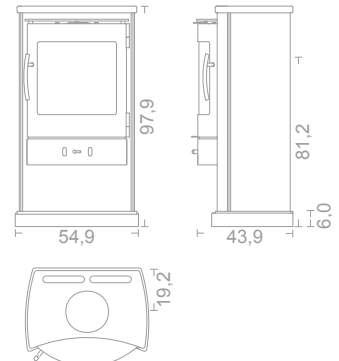
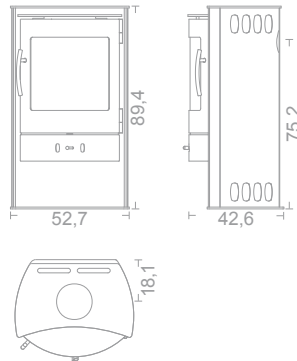
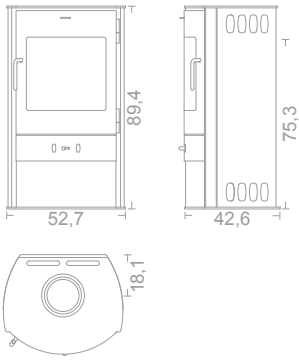
NIEUW - WIKING Nordic 9G

We hebben een aloude WIKING-klassieker een facelift gegeven.

De nieuwe WIKING Nordic 9G heeft een elegant glazen front dat bij de huidige trends past en in elk modern huis op zijn plaats is.

De zwarte omlijsting van het glas zorgt voor een perfecte beleving van de dansende vlammen.

De lichte en klassieke vorm van WIKING Nordic en de verbrandingstechnologie met het Swan-label zijn bewaard gebleven.



WIKING Nordic 9



WIKING Nordic 7
met speksteen boven de deur



WIKING Nordic 7
met speksteen en
speksteensokkel



TECHNISCHE SPECIFICATIES

Verwarmt (2,4 m. plafondhoogte):	40 – 180 m ²
Nominaal effect:	7 kW
Min/Max vermogen:	4 – 10 kW
Rendement:	80,0%
Verbrandingskamer, breedte:	35,5 cm
Rookgasafvoer:	Ø 150 mm
Schouwonderdruk, min.:	12 Pa

GEWICHT

WIKING Nordic 7/9/9G:	95/95/93 kg
WIKING Nordic 7	95 kg
met speksteen boven de deur:	99 kg
WIKING Nordic 7 met speksteen:	134 kg
WIKING Nordic 7	
met speksteen en speksteensokkel:	163 kg

AANSLUITING VANAF VLOER, BOVEN

WIKING Nordic 9/9G:	85,7/86,3 cm
WIKING Nordic 7	
met speksteen boven de deur:	85,7 cm
WIKING Nordic 7 met speksteen:	85,7 cm
WIKING Nordic 7	
met speksteen en speksteensokkel:	91,7 cm

AFSTAND TOT BRANDBAAR MATERIAAL

Achterkant/zijkant:	15/35 cm
Meubel afstand voorzijde:	80 cm
Locatie vanaf een hoek:	15 cm

GOEDKEURINGEN

EN 13240 (Europa)
NS 3058/3059 (Noorwegen)
Swanlabel (Het Scandinavische milieukeurmerk)
Art.15a (Oostelijk)
LRV (Zwitserland)

OPTIES

Rookgasafvoer: Boven of achter
Kleur: Zwart of grijs
Speksteensokkel (WIKING Nordic 7)
Speksteenmantel (WIKING Nordic 7)
Speksteenbovenplaat (WIKING Nordic 7)
Speksteen boven de deur (WIKING Nordic 7)
Keramische plaat boven de deur (WIKING Nordic 7)



HOUT: EEN MILIEUNEUTRALE ENERGIEBRON

Als u hout verbrandt in uw kachel, komt de CO₂ vrij die de boom tijdens de groei in de vrije natuur heeft verzameld. Als een boom niet verbrandt maar in plaats daarvan op de bosbodem vergaat, komt dezelfde hoeveelheid CO₂ vrij. Verwarming met hout is in het geval van een optimale verbranding dus milieutechnisch neutraal.

LAGE VOCHTIGHEID, HOGE VERBRANDINGSWAARDE

De verbrandingswaarde van een kubieke meter aan de lucht gedroogd loofhout is even groot als de verbrandingswaarde van 200 liter stookolie. Maar de vochtigheidsgraad van het hout is allesbepalend voor het verbrandingsrendement. Pas gevelde bomen bevatten tot 50% water en geven maar half zoveel warmte af als aan de lucht gedroogd hout.

De verbrandingswaarde van hout is maximaal als het vochtgehalte 18% bedraagt. Onder de 18% wordt het hout te droog en brandt het te snel.

Antwoorden op uw vragen, wanneer u dat wilt.

INSPIRATIE EN INFORMATIE

Als u op zoek bent naar een nieuwe houtkachel, is www.wiking.com een goede plek om te starten. Hier kunt u zich laten inspireren door het assortiment aan kachels.

Kijk eens wat de mogelijkheden zijn en bepaal zo welk ontwerp, welke maat en welk vermogen aan uw wensen voldoet.

ZO STOOKT U MILIEUBEWUST

1. Gebruik schoon en droog hout.

Gebruik droog hout met een vochtgehalte van ongeveer 18% en verbrand nooit afval.

2. Zorg voor voldoende luchttoevoer.

Als er te weinig lucht beschikbaar is, komen er veel voor de gezondheid schadelijke deeltjes in de rook voor. Maak het vuur aan met aanmaakhoutjes of -blokjes. Het vuur moet flink overslaan op de brandstof, zodat de temperatuur snel oploopt.

3. Stook niet te lang achter elkaar

Stook niet te lang achter elkaar en nooit de hele nacht.

De rook die uit de schoorsteen komt, moet nagenoeg onzichtbaar zijn. Vraag uw plaatselijke schoorsteenveger als u niet zeker weet of uw schoorsteen aan alle eisen voldoet.

Uw WIKING-dealer:

Neem als u nog vragen hebt contact op met de dichtstbijzijnde dealer. WIKING blijft constant ontwikkelen en daarom zijn de productspecificaties in de brochure aan veranderingen onderhevig. Ook kunnen er drukfouten in de brochure voorkomen.

